

ÜRÜN VERİ SAYFASI

22mm ÇAP LED SİNYAL



TANIM

Ürün yelpazesi, kurulum kolaylığı ve ışıkları bir diziye papatya zinciri oluşturma yeteneği için tel koruyuculu vidalı terminaler kullanır. Farklı ortamlarda kolay uygulama için çeşitli renklerde ışık difüzyonu sunar.

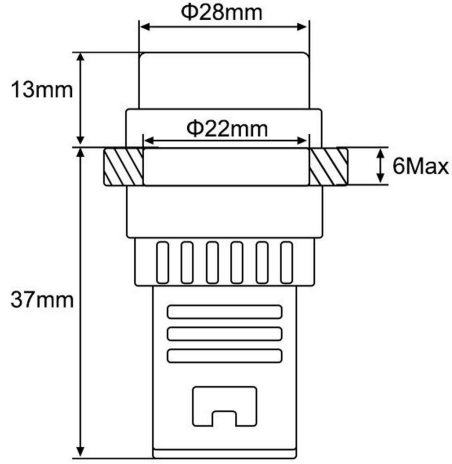
ÖZELLİKLER

- Darbeye dayanıklı, düşük güç tüketimi, uzun ömürlü ve serin çalışma.
- Harici ışığa duyarlı olmayan ultra parlak bir LED kullanımı sağlar.
- Dağınık ışık yüksek görünürlük ve daha fazlasını sağlar.

ÜRÜN VERİ SAYFASI

22mm ÇAP LED SİNYAL

BÖLÜMLER VE BOYUTLAR



| ÜRÜN KODU | ÇAP (mm) | AÇIKLAMA | RENK |
|--------------|----------|-------------------------|------|
| 22 - 24V - S | 22 | Led Sinyal 24V AC-DC | Sarı |